

Onneksi olkoon tämän jääkaapin ostosta, se on suunniteltu helppokäyttöiseksi ja ympäristöystävälliseksi uusimpien tekniikoiden avulla.

Lue tämä opas ja tekniset tiedot huolellisesti, jotta saat kaikki uutta jääkaappia koskevat tarpeelliset tiedot.

TURVALLISUUSTIEDOT	23-24
ASENNUS.....	24-24
KÄYTTÖ	24-24
SÄILYTTÄMINEN.....	25-25
PAKASTAMINEN	26-26
SULATUS	26-26
HUOLTO JA PUHDISTUS	27-27
VIRRANSÄÄSTÄMINEN.....	27-27
MELUN VÄLTÄMINEN	27-27
OVEN AUKAISUSUUNNAN KÄÄNTÖ.....	27-28
TUOTTEEN MITAT JA SISÄÄNRAKENNETTU OSASTO	28-29
LAITTEEN ASENNUS KALUSTEESEEN	29-29
UPOTUSKAAPIN PANEELIEN JA LAITTEEN OVIEN KYTKENTÄ	30-30
VAROIMIA OIKEAA TOIMINTAA VARTEN	30-30
LAITTEEN KÄYTÖN KESKEYTTÄMINEN.....	30-30
VIANMÄÄRITYS.....	31-31

Kiitos, että ostit tämän tuotteen.

Lue tämä käyttöopas huolellisesti ennen jääkaapin käyttämistä, jotta sen suoritusteho olisi paras mahdollinen. Säilytä kaikki asiakirjat myöhempää käyttöä tai toisia omistajia varten. Tuote on tarkoitettu yksinomaan kotitalouskäyttöön ja vastaaviin tarkoituksiin, kuten:

- henkilöstökeittiöt kaupoissa, toimistoissa ja muissa työympäristöissä
- maatilat, hotellien, motellien ja muiden majatalojen asiakkaiden käyttöympäristöt
- aamiaismajoitus (Bed & Breakfast)
- pitopalvelut ja vastaavat, ei jälleenmyynti.

Laitetta saa käyttää vain elintarvikkeiden säilyttämiseen. Kaikki muu käyttö katsotaan vaaralliseksi, eikä valmistaja ole vastuussa mistään vaurioista. Suosittelemme myös kiinnittämään huomiota takuuehtoihin.

TURVALLISUUSTIEDOT

Jääkaapin sisällä on kylmäainekaasua (R600a: isobutaani) ja eristekaasua (syklopentaani), jotka ovat ympäristöystävällisiä, mutta kuitenkin herkästi syttyviä.

Suosittellemme, että noudatat seuraavia määräyksiä, jotta vältetään vaaralliset tilanteet:

- Irrota virtapistoke pistorasiasta ennen minkään toimenpiteiden suorittamista.
- Jääkaapin takana ja sisällä oleva jäähdytysjärjestelmä sisältää kylmäainetta. Vältä tästä syystä vaurioittamasta putkia.
- Jos jäähdytysjärjestelmässä havaitaan vuoto, älä koske seinäpistorasiaan, äläkä käytä avotulta. Avaa ikkuna ja tuuleta tila. Pyydä huoltoliikettä korjaamaan laite.
- Älä poista huurretta tai jäätä veitsellä tai terävällä esineellä kaapimalla. Näillä kylmäaine piiri voi vaurioitua ja siitä aiheutuvasta vuodosta voi seurata tulipalo tai silmien vahingoittuminen.
- Älä asenna laitetta kosteaan, öljyiseen tai pölyiseen paikkaan, äläkä altista sitä suoralle auringonpaisteelle tai vedelle.
- Älä asenna laitetta lähelle lämmittimiä tai syttyviä materiaaleja.
- Älä käytä jatkojohtoja tai adaptereita.
- Älä vedä tai taivuttele virtajohtoa tarpeettomasti tai koske pistokkeeseen märillä käsillä.
- Älä vaurioita pistoketta ja/tai virtajohtoa. Se voi aiheuttaa sähköiskun tai tulipalon.
- Suosittelemme pitämään pistokkeen puhtaana. Pistokkeen pölyjäämät voivat aiheuttaa tulipalon.
- Älä käytä mekaanisia laitteita tai muita varusteita sulamisprosessin nopeuttamiseen.
- Vältä ehdottomasti käyttämästä avotulta, sähkölaitteita, kuten lämmittimiä, höyrypesureita, kynttilöitä, öljylamppuja ja vastaavia, sulatusvaiheen nopeuttamisessa.
- Älä käytä tai säilytä syttyviä suihkeita, kuten suihkutettavaa maalia, lähellä jääkaappia. Se saattaa aiheuttaa räjähdysten tai tulipalon.
- Älä käytä ruuan säilytysosastojen sisäpuolella sähkölaitteita, elleivät ne ole tyyppiä, jota valmistaja on suositellut.
- Älä säilytä laitteen lähellä syttyviä ja erittäin haihtuvia materiaaleja, kuten eetteri, bensiini, nestekaasu, propaanikaasu, aerosolisuihkeet, liimat, puhdas alkoholi jne. Nämä materiaalit voivat aiheuttaa räjähdysten.
- Älä säilytä lääkkeitä tai tutkimusmateriaaleja jääkaapissa. Materiaali, joka vaatii tarkkaa säilytyslämpötilaa, voi heikentyä tai aiheuttaa hallitsemattoman reaktion, mikä voi aiheuttaa vaaraa.
- Pidä laitteen rungossa tai rakenteessa olevat tuuletusaukot vapaina tukoksista.
- Älä laita vedellä täytettyjä esineitä ja/tai astioita laitteen päälle.
- Älä tee korjauksia tähän jääkaappiin. Laitteelle saa suorittaa toimenpiteitä vain ammattitaitoinen henkilöstö.
- Laitetta saavat käyttää yli 8-vuotiaat lapset ja henkilöt, joiden fyysinen, aistinvarainen tai henkinen toimintakyky on rajoittunut tai joilla ei ole tarvittavaa kokemusta ja tietoa laitteen käytöstä edellyttäen, että heitä valvotaan tai opastetaan laitteen turvalliseen käyttöön, ja he ymmärtävät käyttöön liittyvät vaarat.

Lapset eivät saa leikkiä laitteella. Lapset eivät saa tehdä puhdistus- tai kunnossapitotoimenpiteitä ilman valvontaa.

Kääntämällä nappi kokonaan vastapäivään voit kuulla napsahduksen, joka ilmoittaa tuotteen poiskytkennästä.

Kun laite on asennettu, sähköjohdon ja virtapistokkeen on oltava helposti saavutettavissa.

Pistoke on yhteensopiva laitteen pistokkeen kanssa. Jos ei ole näin, pyydä valtuutettua asentajaa vaihtamaan pistokkeen, älä käytä jatkojohtoja ja/tai haaroitusliittimiä.

Älä kosketa jäätyneen ruuan sisäosia kosteilla tai märillä käsillä, koska siitä voi aiheutua palovammoja.

Vanhojen laitteiden hävittäminen



Varmistamalla, että tämä tuote hävitetään oikein, voit auttaa estämään ympäristölle ja ihmisten terveydelle mahdollisesti aiheutuvia negatiivisia vaikutuksia, jotka voisivat muutoin tapahtua tämän tuotteen sopimattoman hävittämisen seurauksena sen käyttöön päätyessä. Tämän laitteen oikein tapahtuvan hävittämisen avulla on mahdollista kerätä talteen arvokkaita raaka-aineita!

Tämä laite on merkitty sähkö- ja elektroniikkaromua koskevan eurooppalaisen direktiivin 2012/19/EU (SER) mukaisesti. Tuotteessa oleva symboli osoittaa, että tätä laitetta ei saa käsitellä normaalina kotitalousjätteenä vaan se on toimitettava lähimpään sähkö- ja elektroniikkalaitteiden kierrätyksen keräyspisteeseen. Hävittäminen on suoritettava jätteiden hävitystä koskevien voimassa olevien ympäristömääräysten mukaisesti.

Jos haluat lisätietoja tämän tuotteen käsittelystä, talteenotosta ja kierrätyksestä, ota yhteys julkisiin viranomaisiin (ympäristöviranomaiset), paikalliseen jätelaitokseen tai kauppaan, josta ostit tuotteen. Leikkaa irti ja hävitä virtajohto pistokkeen kanssa.

Älä vahingoita putkia ennen asianmukaista hävittämistä, koska niissä on kylmäainekaasua.

Hävitä pakkausmateriaalit noudattaen paikallisia määräyksiä.

Sähkö- ja elektroniikkalaiteromu sisältää saastuttavia aineita (jotka voivat aiheuttaa haittaa ympäristölle) ja peruskomponentteja (jotka voidaan käyttää uudelleen). On tärkeää, että sähkö- ja elektroniikkalaiteromu toimitetaan erikoiskäsittelyyn, jotta siitä voidaan poistaa kaikki saastuttavat aineet ja käsitellä ne asianmukaisesti ja jotta kaikki materiaalit voidaan kerätä ja kierrättää.

Yksityishenkilöillä on tärkeä tehtävä varmistaa, että sähkö- ja elektroniikkalaiteromusta ei tule ympäristöongelmaa. Seuraavien perussääntöjen noudattaminen on tärkeää:

- Sähkö- ja elektroniikkalaiteromua ei saa käsitellä kotitalousjätteenä.
- Sähkö- ja elektroniikkalaiteromu on toimitettava kunnan jätehuollon tai rekisteröityjen yhtiöiden ylläpitämiin asianmukaisiin keräyspisteisiin. Monissa maissa on suurikokoisen sähkö- ja elektroniikkalaiteromun kotikeräyspalveluja.
- Uuden laitteen oston yhteydessä voit palauttaa vanhan laitteesi jälleenmyyjälle, jonka on vastaanotettava veloitusetta yksi vanha laite yhtä uutta laitetta kohden, mikäli laite on vastaavaa lajia ja vastaa toimintoiltaan toimitettua laitetta.

Vaatimustenmukaisuus



Tämä laite niiltä osiltaan, joiden on tarkoitus joutua kosketuksiin elintarvikkeiden kanssa, täyttää vaatimukset asetuksessa (EY) N:o 1935/2004. Laite täyttää vaatimukset eurooppalaisessa direktiiveissä 2004/108/EY, 2006/95/EY ja myöhemmissä muutoksissa.

ASENNUS

VAROITUKSIA:

- Älä asenna laitetta kosteaan tai märkään paikkaan, koska tämä voi vaarantaa eristyksen ja aiheuttaa vuotoja. Lisäksi sen ulkopinnalle voi kerääntyä tiivistynyttä vettä.
- Älä aseta laitetta ulkotiloihin, lähelle lämmönlähteitä tai suoraan auringonvaloon.

Laite toimii kunnolla ympäristön lämpötiloissa, jotka osoitetaan seuraavassa:

+10 – +32 °C ilmastoluokalle SN

+16 – +32 °C ilmastoluokalle N

+16 – +38 °C ilmastoluokalle ST

+16 – +43 °C ilmastoluokalle T (Katso tuotteen arvokilpeä)

- Älä laita nesteitä sisältäviä astioita laitteen päälle.
- Odota vähintään 3 tuntia lopullisen sijoittamisen jälkeen ennen laitteen käynnistämistä.

Sähköliitäntä

Toimituksen jälkeen aseta laite pystyasentoon ja odota vähintään 2 - 3 tuntia ennen sähköjärjestelmään liittämistä. Ennen pistokkeen työntämistä verkkopistorasiaan, varmista seuraavat kohdat:

- Pistorasia on maadoitettu sekä määräysten mukainen.
- Pistorasia kestää laitteen tehon enimmäiskuorituksen kuten osoitetaan jääkaapin arvokilvessä.
- Tehon syöttöjännite on jääkaapin arvokilvessä osoitettujen rajojen sisällä.
- Johtoa ei saa taittaa eikä se saa joutua puristuksiin.
- Johto on tarkastettava säännöllisesti ja sen saa vaihtaa ainoastaan valtuutetut asentajat.
- Valmistaja kieltäytyy kaikesta vastuusta, mikäli näitä turvallisuutta koskevia toimia ei noudateta.

Laitteen käynnistys

Poista kaikki kääreet ja pakkausmateriaali laitteen sisältä ja puhdista se vedellä, johon on lisätty soodaa tai mietoa saippuaa. Asennuksen jälkeen odota 2 - 3 tuntia, jotta jääkaappipakastin saavuttaa normaalin käyttölämpötilan ennen tuoreiden tai pakastettujen ruokien asettamista.

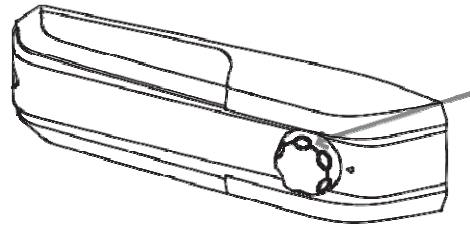
Jos virtajohto irtoaa, odota vähintään viisi minuuttia ennen jääkaappipakastimen käynnistämistä uudelleen. Tässä vaiheessa laite on käyttövalmis.

KÄYTTÖ

Päälle/pois päältä kytkeminen

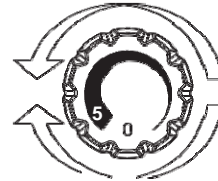
- Laitetta ohjaava termostaattiyksikkö sijaitsee jääkaappiosaston sisällä (Kuva 1).

Käännä termostaatin nuppia "0"-asentoa kohden. Valo palaa, kun jääkaapin ovi on auki. Kääntämällä nuppi kokonaan "0"-asentoon, laite sammuu.



Kuva 1

Lämpötilan säätö (ei näyttöä)



Kuva 2

- Molempien osastojen lämpötilan säätö tapahtuu kääntämällä termostaatin nuppia (Kuva 2). Valitse haluttu asento:
- Kylmempi lämpötila jääkaapissa ja pakastimessa saadaan kääntämällä kohti asentoa 5.
- Vähemmän kylmä lämpötila jääkaapissa ja pakastimessa saadaan kääntämällä kohti asentoa 0.

SÄILYTTÄMINEN

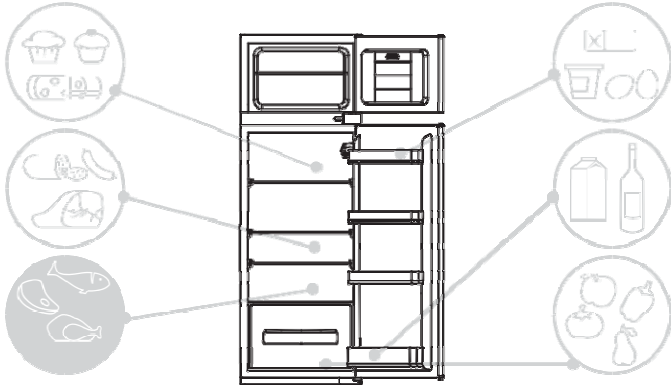
- Jotta säilytetään ruokien paras maku, ravintoarvo ja tuoreus, suositellaan säilyttämään ne jääkaappiosastolla kuten osoitetaan alla kuvassa 6. Kääri ne folioon tai muoviin tai käytä kannellisia astioita, jotta vältetään ristikontaminaatio.

Jääkaappialue

Hedelmät / Kasvikset

- Jotta vähennetään hedelmien ja kasvien kosteushukka, ne on käärittävä muovimateriaaliin kuten kalvoon tai muovipussiin ja asetettava sitten hedelmien ja kasvien alueelle. Tällä tavalla vältetään nopea pilaantuminen.

JÄÄKAAPPIALUE

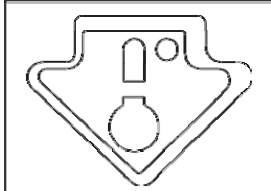


Kuva 4

Kylmimmän alueen lämpötilan osoitin

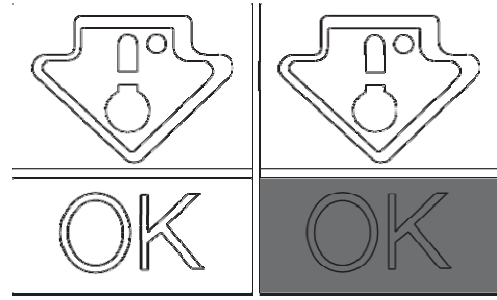
(ei kaikissa malleissa)

Joissain malleissa on jääkaappiosaston kylmimmällä alueella lämpötilan osoitin, jotta voit seurata paremmin keskimääräistä lämpötilaa. Tämä symboli osoittaa jääkaapin kylmimmän alueen (Kuva 5).



Kuva 5

Tarkasta, että lämpötilan osoittimessa näkyy selkeästi sana OK (Kuva 6). Jos sana ei näy, tällöin lämpötila on liian korkea: säädä lämpötila viileämpään asetukseen ja odota noin 10 tuntia. Tarkasta osoitin uudelleen: tarvittaessa suorita uusi säätö.



Kuva 6




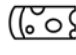








HUOMAA:

Jos laitetaan suuria määriä ruokaa tai jääkaapin ovea avataan usein, on normaalia, että osoittimessa ei näy OK. Odota vähintään 10 tuntia ennen nupin säätämistä uuteen asetukseen.

Pakastinalue

Käytä alla olevaa taulukkoa osastoille * ** ** *

Pakastus voi tapahtua ainoastaan osastoilla * ** ** *

2 - 3 KUUKAUTTA	  
4 - 6 KUUKAUTTA	  
6 - 8 KUUKAUTTA	  
10 - 12 KUUKAUTTA	  

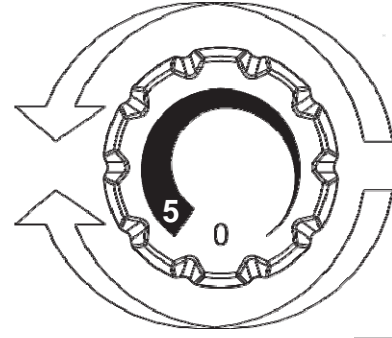
Käytännön suosituksia

Aseta ruoka hyllyille tasaisesti niin, että sallitaan ilman kiertää kunnolla ja jäähdyttää sen.

- Vältä, että ruuat koskettavat toisiinsa tai jääkaappiosaston takaseinään.
- Älä laita kuumia ruokia, koska ne voivat pilata siellä jo olevia ruokia sekä lisätä energiankulutusta.
- Poista ruokien pakkausmateriaali ennen niiden laittamista.
- Älä laita lautasia tai muita säilytysastioita ellei niitä ole pesty.
- Älä tuki kylmän ilman tuuletusaukkoja ruualla.
- Älä peitä kasviskorin lasihyllyä, jotta sallitaan kunnollinen ilmankierto.
- Älä säilytä pulloja pakastinosastolla, koska ne voivat rikkoutua jäätymisensä.
- Pitkäaikaisen virtakatkoksen tapauksessa pidä ovet kiinni, jotta ruuat pysyvät kylminä mahdollisimman pitkään.
- Laitteen asennus kuumaan ja kosteaan tilaan, sekä oven avaaminen usein ja runsaan vihannemäärän säilyttäminen voivat aiheuttaa veden tiivistymistä sekä heikentää itse laitteen suorituskykyä.
- Estä liiallinen energiankulutus välttämällä usein tapahtuvaa tai pitkäaikaista ovien avaamista.

PAKASTAMINEN

- Ruokien on oltava tuoreita.
- Pakasta pieni määrä ruokaa kerrallaan, jotta se pakastetaan nopeasti. Älä koskaan ylitä arvokilvessä osoitettua maksimimäärää.
- Pakastuksen aikana älä avaa pakastimen ovea.
- Ruoka on pakattava ilmatiiviisti.
- Erottele pakastettava ruoka jo pakastetuista ruuista.
- Merkitse pussit tai astiat, jotta tunnistat pakastetut ruuat.
- Kun pakaste on sulatettu, älä koskaan pakasta sitä uudelleen vaan käytä ne nopeasti.



Kuva 7

HUOMAA:

• TUOTTEET ILMAN NÄYTTÖÄ

Normaalisti ei ole tarpeen käyttää termostaatin nuppia. Vain mikäli havaitset tuotteiden jäähtyvän liiallisesti jääkaappiosastolla, suositellaan kääntämään termostaatin nuppia varovasti kohti 0-asentoon (Kuva 7). Pakastuksen päätyttyä palauta nappi sen tavanomaiseen asentoon.

SULATUS

Jääkaappiosaston sulatus

Normaalitoiminnan kuluessa jääkaappi sulatetaan automaattisesti. Ei ole tarpeen kuivata vesipisaroita jääkaapin takaseinästä tai poistaa huurretta (käytöstä riippuen).

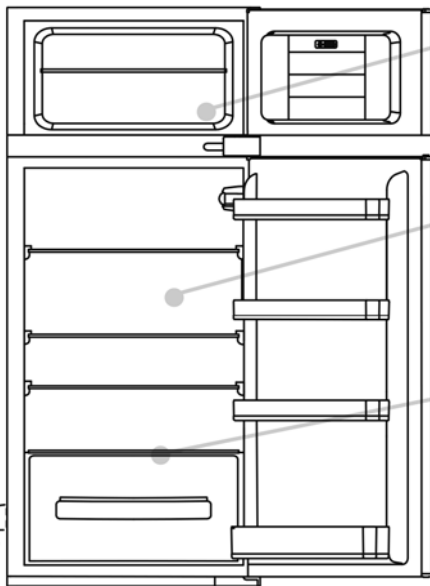
Vesi ohjataan takaosaan siinä olevasta tyhjennysaukosta ja kompressorin lämpö aikaansaa sen haihtumisen.

- Pidä tyhjennysputki (Kuva 8) puhtaana jääkaappiosastolla, jotta sinne ei kerääny vettä.

Arvokilpi ilmoittaa pakastettavien ruokien enimmäismäärän (katso Kuva 8).

(Kuva 8)

Jääkaappiosaston sulatus tapahtuu automaattisesti tässä tuotteessa.



Suosittellemme, että sulatat pakastinosaston, kun huurrekerros on yli 3 mm paksu.

Pieni määrä huurretta tai vesipisaroita jääkaappiosaston takaseinällä on normaalia jääkaapin toimiessa.

Varmista, että veden poistoaukko on aina puhdas sekä etteivät ruuat kosketa jääkaappiosaston takaseinää.

HUOM. Täällä sijaitsee laitteen arvokilpi: se sisältää kaikki tiedot, jotka on ilmoitettava asiakaspalveluun vian tapauksessa.

Tärkeää: jos ympäristön lämpötila on korkea, laite saattaa toimia jatkuvasti ja siten se muodostaa liiallisen huurrekerroksen jääkaapin sisäseinään. Tässä tapauksessa käännä jääkaapin nappi lämpimämpään asetukseen (1-2).



Kuva 8

Pakastinosaston sulatus

(staattiset tuotteet ilman NO-FROST-tekniikkaa)

Kun pakastinosaston huurrekerros ylittää 3 mm, suositellaan suorittamaan sulatus, koska se lisää energiankulutusta.

1) Käännä nuppi "0"-asentoon (Kuva 9)



Kuva 9

- 2) Irrota virtajohto.
- 3) Poista jäätyneet ruuat ja aseta ne väliaikaisesti viileään paikkaan.
- 4) Nopeuta sulatusta jättämällä pakastimen ovi auki.
- 5) Kerää vesi tuotteen pohjalta.
- 6) Kuivaa pakastin.
- 7) Kytke virtajohto uudelleen ja aseta halutut arvot.
- 8) Odota hetki ja laita pakastetut ruuat takaisin.

VAROITUS:

Vältä ehdottomasti käyttämästä avotulta tai sähkölaitteita, kuten lämmittimiä, hörypesureita, kynttilöitä, öljylamppuja tai vastaavia, sulatusvaiheen nopeuttamiseksi.

Älä poista huurretta tai jäätä veitsellä tai terävällä esineellä kaapimalla. Nämä voivat vaurioittaa kylmäainepiiriä, jonka vuoto voi aiheuttaa tulipalon tai silmävammoja.

Pakastinosaston sulatus

(NO-FROST-tuotteet)

Sulatus tapahtuu automaattisesti.

HUOLTO JA PUHDISTUS

Valaistus

LED-valaistus

Tuotteessa on LED-valot, ota yhteys tekniseen huoltoapuun, jos se on vaihdettava.

Perinteisiin lampuihin verrattuna LED-valot kestävät pidempään ja ne ovat ympäristöystävällisiä.

Puhdistus

HUOMAUTUS:

- Ennen kaikkia toimenpiteitä, poista jääkaapin pistoke virtapistorasiasta, jotta vältät sähköiskut.
- Älä kaada vettä suoraan itse jääkaapin ulkopuolelle tai sisäpuolelle. Tämä saattaa aiheuttaa hapettumista ja vahingoittaa sähköeristystä.

TÄRKEÄÄ:

Estä sisäpintojen ja muoviosien säröytyminen noudattamalla seuraavia ehdotuksia:

- Pyyhi pois kaikki muoviosiin tarttuneet ruokaöljytahrat.
- Sisäosat, tiivisteet ja ulkoiset osat voidaan puhdistaa liinalla, joka on kostutettu soodaa tai mietoa saippuaa sisältävään veteen. Älä käytä liuottimia, ammoniakkia, valkaisuaineita tai hankausaineita.
- Poista lisävarusteet kuten hyllyt jääkaapista ja sen ovesta. Pese kuumalla saippuavedellä. Huuhtele ja kuivaa hyvin.
- Laitteen taustaosaan pyrkii kerääntymään pölyä, joka voidaan poistaa pölynimurilla sen jälkeen, kun laite on sammutettu ja kytketty irti sähköpistorasiasta. Tämä parantaa energiatehokkuutta.

VIRRANSÄÄSTÄMINEN

Virransäästöön vuoksi suosittelemme:

- Asenna laite etäälle lämmönlähteistä ja suorasta auringonvalosta hyvin ilmastoituun tilaan.
- Vältä kuumien ruokien laittamista jääkaappiin. Se aiheuttaa sisälämpötilan nousemisen ja kompressorin yhtäjaksoisen käymisen.
- Älä laita ruokia liian lähelle, jotta ilma pääsee kiertämään hyvin.
- Sulata laite, jos sisällä on jäätä (katso SULATUS), jotta helpotetaan kylmän siirtymistä.
- Sähkökatkoksen aikana on suositeltavaa pitää jääkaapin ovi kiinni.
- Älä avaa laitteen ovea usein tai avaa se mahdollisimman lyhyen aikaa.
- Varo säätämästä termostaattia liian kylmiin lämpötiloihin.
- Poista laitteen takana oleva pöly (katso PUHDISTUS).

MELUN VÄLTÄMINEN

Toiminnan aikana jääkaappi päästää ihan normaaleja ääniä kuten:

- **HURINA**, kompressorin käy.
- **KUMISEVAT, RAHISEVAT** ja **SIHISEVÄT ÄÄNET**, kylmäaine virtaa putkissa.
- **TIKITYKSET** ja **NAPSAHDUKSET**, kompressorin toiminnan sammutustoimenpide. Toimenpiteitä tärinistä aiheutuvien äänien hiljentämiseksi:
- **Astiat koskettavat toisiaan:** Vältä kosketusta tölkkien ja lasiastioiden välillä.
- **Laatikat, hyllyt, korit tärisevät:** Tarkasta, että sisäiset lisävarusteet on asennettu kunnolla.

HUOMAA:

Kylmäainekaasu aikaansaa ääntä myös kompressorin ollessa sammutettuna, tämä ei ole vika vaan se on normaalia.

Jos kuulet napsahdavan äänen laitteesta, se on normaalia ja se johtuu eri materiaalien laajenemisesta.

OVEN AUKAISUSUUNNAN KÄÄNTÖ

Laitteen ovet voidaan kääntää, jotta sallitaan aukaisu oikealle tai vasemmalle tarpeen mukaan.

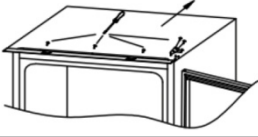
HUOMAA:

- Oven kääntöä saa suorittaa ammattitaitoinen tekninen henkilöstö.
- Oven kääntö ei kuulu takuun piiriin.

OVIENTUKAISUSUUNNAN KÄÄNTÖ

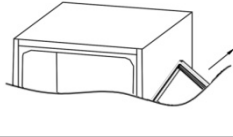
Työnnä laite kalusteeseen ja aseta se saranoiden vastakkaiselle puolelle varmistaen, että jätetään 3-5 mm:n kokoinen rako.

1



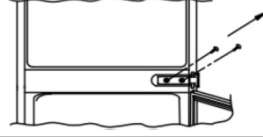
Kun on varmistettu laitteen oven ja kalusteen oven yhteensopivuus, ruuvaa sitten laitteen ylempi osa kaappiin.

2



Poista keskisarana ja alla oleva liitäntätappi.

3



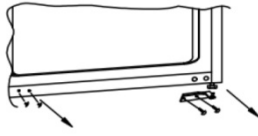
Irrota alaovi.

4



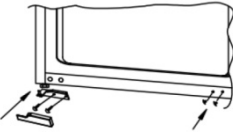
Ruuvaa kiinni laitteen alempi osa.

5



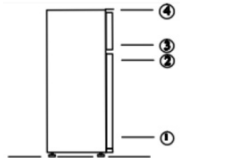
Kiinnitä tiiviste laitteeseen, tarvittaessa leikkaa pois liiallinen osa. Kiinnitä pohjaosat muovisuojuksilla.

6

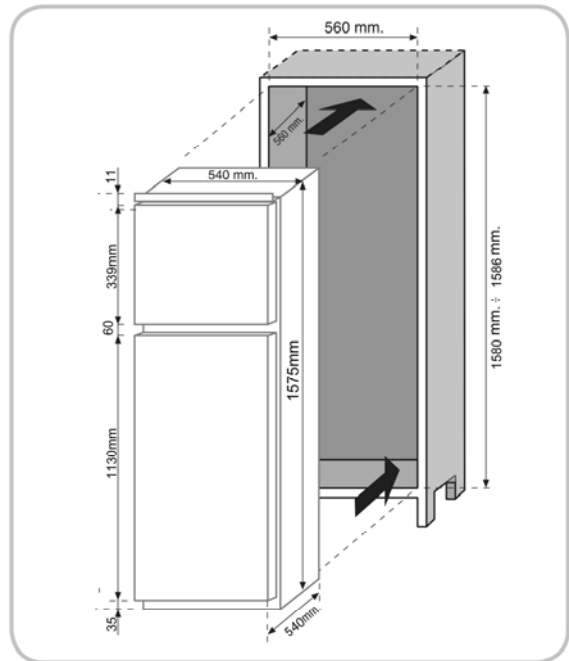
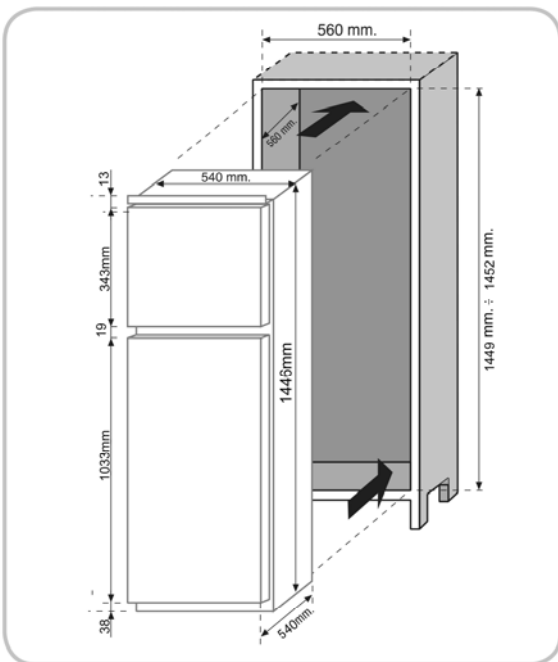


Kokoa uudelleen ovet ja saranat alhaalta ylös, kohdat 1-4.

7



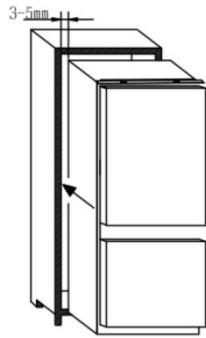
TUOTTEEN MITAT JA SISÄÄNRAKENNETTU OSASTO



LAITTEEN ASENNUS KALUSTEESEEN

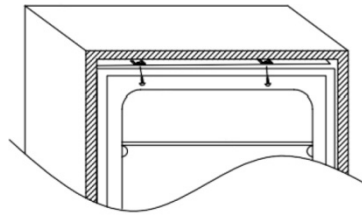
Työnnä laite kalusteeseen ja aseta se saranoiden vastakkaiselle puolelle varmistaen, että jätetään 3-5 mm:n kokoinen rako.

1



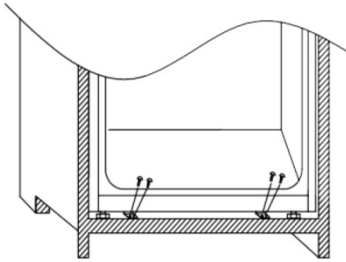
Kun on varmistettu laitteen oven ja kalusteen oven yhteensopivuus, ruuvaa sitten laitteen ylempi osa kaappiin.

2



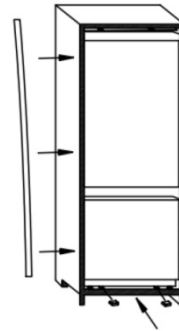
Ruuvaa kiinni laitteen alempi osa.

3



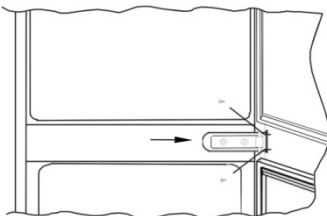
Kiinnitä tiiviste laitteeseen, tarvittaessa leikkaa pois liiallinen osa. Kiinnitä pohjaosat muovisuojuksilla.

4



Löysää ristipääruuvilleisellä liitântätappi oikean keskisaranan alla ja säädä ruuvataksesi oikeanpuoleiseen kaapin seinään.

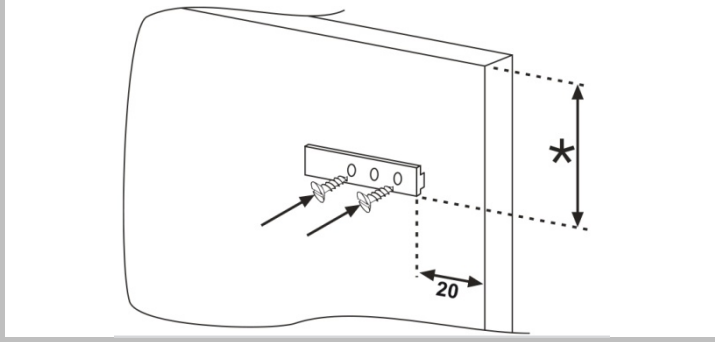
5



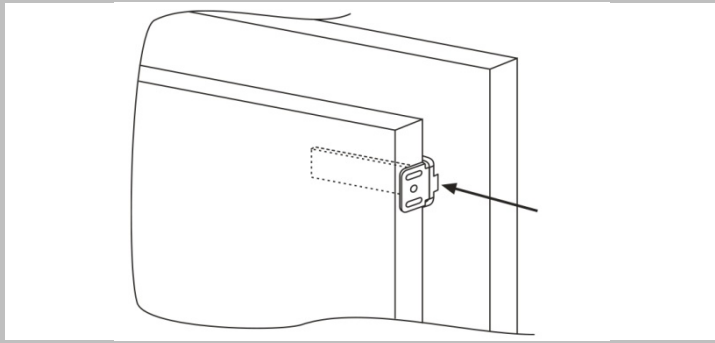
UPOTUSKAAPIN PANEELIEN JA LAITTEEN OVIEN KYTKENTÄ

Laite on varustettu kytkentälaitteilla, joilla voidaan yhdistää laitteen ovet kalusteen paneeleihin (kytkentäluisti).

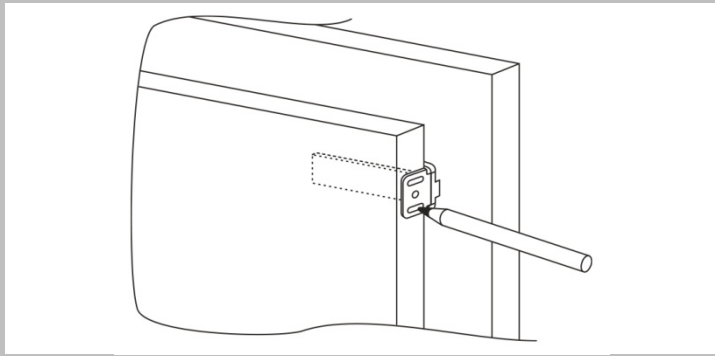
Kiinnitä luisti upotuskalusteen paneelin sisäosaan halutulle korkeudelle ja noin 20 mm:n etäisyydelle oven ulkoreunasta.



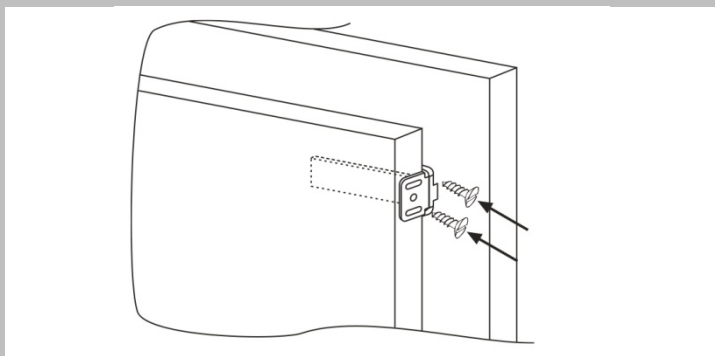
Avaa upotuskalusteen ja jääkaapin ovet. Aseta sisäänrakennettu kannatusosa luistiin ja kiinnitä se sitten jääkaapin oveen.



Merkitse ruuvien kiinnityskohdat ja poraa terällä, jonka halkaisija on 2,5 mm.



Kytke laitteen ovi kalusteen paneeliin pitämällä kannatusosan uria viitteenä.



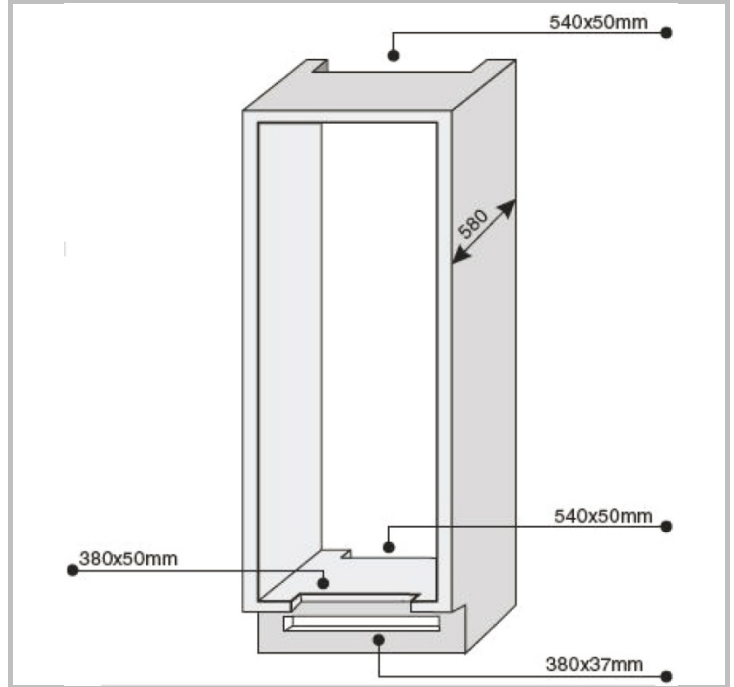
VAROTOIMIA OIKEAA TOIMINTAA VARTEN

Kun tuote on upotettu, aseta kalusteen takaosa kosketuksiin seinän kanssa, jotta estetään pääsy kompressoriosastolle.

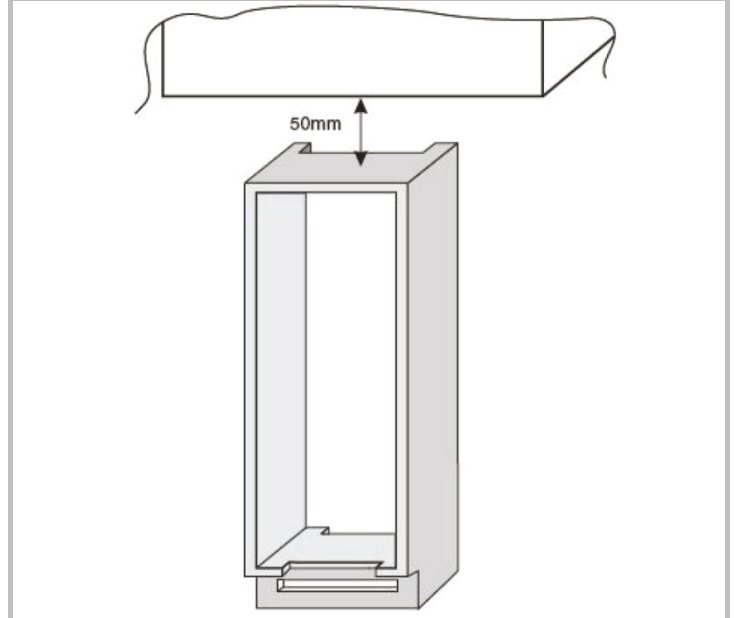
Jotta tuote toimii oikein, on erittäin tärkeää, että sallitaan riittävä ilmankierto laitteen takaosassa olevan lauhduttimen jäähdyttämiseksi.

Tämän vuoksi kaluste on varustettava takailmanvaihtokanavalla, jonka ylempi aukko ei saa olla tukittuna ja jonka etuaukko on peitettävä tuuletusritilällä.

Yksikön leikkausmitat.



Yksikön ja sisäkaton väliin jätettävä tila.



LAITTEEN KÄYTÖN KESKEYTTÄMINEN

Jos laitetta ei aiota käyttää pitkään aikaan:

- 1) Kytke laite POIS PÄÄLTÄ (OFF, katso Käyttö)
- 2) Irrota pistoke tai poista turvalaite.
- 3) Puhdista laite
- 4) Jätä laitteen ovet auki.

VIANMÄÄRITYS

ONGELMA	SYY	KORJAUSTOIMI
Sisävalo ei syty.	<ul style="list-style-type: none"> Sähkövirta puuttuu. Oven kytkin on lukkiutunut. 	<ul style="list-style-type: none"> Virtajohtoa ei ole kytketty kunnolla. Tarkasta, onko laite kytketty pois päältä. (Katso Lämpötilan säätö). Varmista, että kodin sähkövirta on päällä. Tarkasta, että se on toiminnassa.
Jääkaappi ja pakastin eivät ole riittävän kylmiä.	<ul style="list-style-type: none"> Ovia ei ole suljettu. Ovia avataan usein Virheellinen lämpötila-asetus. Jääkaappi ja pakastin ovat liian täysiä. Ympäröivä lämpötila on liian alhainen. Ei sähkövirtaa. 	<ul style="list-style-type: none"> Tarkasta, että ovet ja tiivisteet sulkeutuvat kunnolla. Vältä tarpeettomia ja pitkäaikaisia ovien aukaisuja. Tarkasta lämpötila-asetus ja, mikäli mahdollista, jäähdytä lisää (katso Lämpötilan säätö) Odota, että jääkaapin tai pakastimen lämpötila vakiintuu. Tarkasta, että ympäristön lämpötila on arvokilvessä osoitettujen arvojen sisällä (katso Asennus). Virtajohtoa ei ole kytketty kunnolla. Tarkasta, onko laite kytketty pois päältä (katso Lämpötilan säätö). Varmista, että kodin sähköverkossa on virta.
Ruuat jäätyvät jääkaapissa.	<ul style="list-style-type: none"> Virheellinen lämpötila-asetus. Ruoka on kosketuksissa takaseinään. Liian suuren ruokamäärän jäädyttäminen voi alentaa jääkaapin lämpötilaa. 	<ul style="list-style-type: none"> Tarkasta lämpötila-asetus (katso Lämpötilan säätö) ja, mikäli mahdollista, vähennä lämpötilan asetusta. Erota ruoka jääkaapin takaseinästä. Älä ylitä pakastettavaa enimmäismäärää (katso Pakastus).
Jääkaappiosaston pohja on märkä tai havaitaan pisaroita.	Tyhjennysputki on ehkä tukkeutunut.	<ul style="list-style-type: none"> Puhdista tyhjennysputki tikulla tai vastaavalla, jotta vesi voidaan tyhjentää.
Jääkaapin takaseinässä on tippoja tai vettä.	Tämä kuuluu jääkaapin normaaliin toimintaan.	Se ei ole vika (katso Sulatus).
Vihanneslaatikossa on vettä.	<ul style="list-style-type: none"> Ilmankierto puuttuu. Kasviksissa ja hedelmissä on liikaa kosteutta. 	<ul style="list-style-type: none"> Tarkasta, että kasvisten lasihyllyn päälle ei ole asetettu ruokia, jotka estävät ilmankierroa. Kääri hedelmät ja kasvikset muovimateriaaliin kuten kalvoon tai muovipusseihin tai laita ne säilytysastioihin.
Moottori käy jatkuvasti.	<ul style="list-style-type: none"> Ovia ei ole suljettu. Ovia avataan usein. Ympäristön lämpötila on erittäin korkea. Huurteen paksuus on yli 3 mm. 	<ul style="list-style-type: none"> Varmista, että ovet on suljettu ja että tiivisteet sulkeutuvat kunnolla. Vältä tarpeettomia ovien avaamista tietyn aikaa. Varmista, että ympäristön lämpötila on arvokilvessä osoitettujen määritysten sisällä (katso Asennus). Aseta näyttö/termostaatti lämpimämpään lämpötilaan. Sulata laite (katso Sulatus).
Pakastetut ruuat sulavat.	<ul style="list-style-type: none"> Ympäristön lämpötila-alue on alhaisempi kuin tuotteen ilmastoluokka. Kompressori käynnistyy harvoin Pakastimen ovea ei ole suljettu. 	<ul style="list-style-type: none"> Siirrä laite lämpimämpään tilaan tai lämmitä huonetta. Varmista, että ovi on suljettu ja että tiiviste sulkeutuu kunnolla.
WI-FI-verkon merkkivalo vilkkuu 3 sek. Päällä - 1 sek. pois.	<ul style="list-style-type: none"> Reititin ei ole päällä. Yhteys puuttuu. 	<ul style="list-style-type: none"> Kytke reititin päälle. Resetoi tuote (katso WI-FI)

JOS ONGELMA EI RATKEA, OTA YHTEYS HUOLTOLIIKKEESEEN JA ILMOITA VIAN TYYPPI SEKÄ JÄÄKAAPPIOSASTOLLA SIJAITSEVASSA ARVOKILVELLÄ OLEVAT LAITTEEN TIEDOT:

- Laitteen malli.
- Sarjanumero.